

Series
E60/E120/E240



UL CE Ex IECEx IP68 MSHA

**Cost Effective, Intrinsically Safe, More Reliable
against Temperature Variations.**



Pulsarlube **E**



Kenmerken & voordelen

Uitstekende kenmerken

Minder smeervariatie bij een verschillende omgevingstemperatuur dankzij de generatie van inert stikstofgas

Zuinig

Een smeeroplossing tegen een voordelige prijs zonder in te boeten op prestaties

Ecologisch

Ecologisch product, indien nodig kunnen alle onderdelen apart worden verwijderd

Veilig

CE, ATEX, UL, MSHA-certificaten voor gebruik in gevaarlijke omgevingen

Eenvoudige bediening & installatie

- ▶ Verschillende smeerinstellingen & smeervolumes voor alle industriële toepassingen
- ▶ Eenvoudig instelbare smeerperiodes, zelfs in gebruik
- ▶ Eenvoudig te installeren in gevaarlijke & afgesloten omgevingen



Typische toepassingen



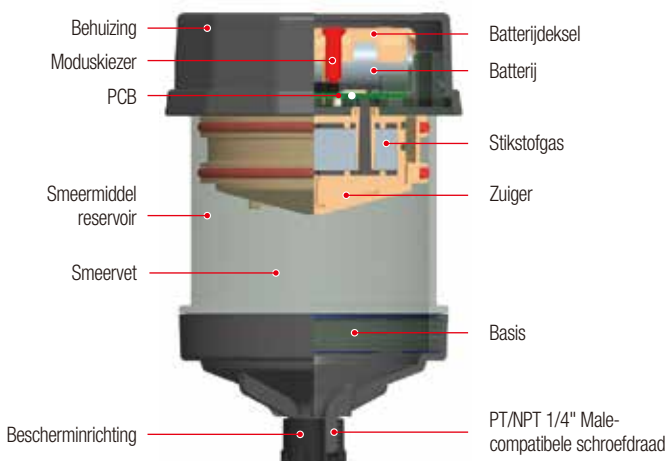
- Automotive
- Motoren & pompen
- Petrochemische fabrieken
- Papier-, staal- en cementfabrieken met water & overmatige verontreiniging
- Elektronische industrie waar kleine hoeveelheden smeermiddel nodig zijn (60ml)



Details



Specificaties



Inhoud vetbalg

60ml / 120ml / 240ml
(disposable)

Voeding

Stikstofgas(N₂)

Bedrijfsdruk

Max. 5bar (73psi)

Bedrijfstemperatuur

-20°C ~ 55°C (-4F ~ 131F)

Smeerperiodes

1, 3, 6, 9 & 12 maanden

Installatie op afstand

Max. 1m (3.3ft) met Ø8 buis

Meerpuntsinstallatie

Niet van toepassing

Productcertificaties & IP-code

ATEX / UL / IECEx / KCs / CE / MSHA / IP68

Series
EX125 / EX250



UL CE Ex ICS IP54

Veilige & precieze werking in gevaarlijke omgevingen.



Pulsarlube **EX**



Kenmerken & voordelen

Explosieveilig

- ▶ UL & ATEX-certificaat
- ▶ Getest door UL-labo's en voldoet aan de volgende vereisten voor UL79 (elektrische pompen voor petroleum afscheidende producten)
- ▶ Niet-ontvlambare elektrische apparatuur voor gebruik in Klasse I, Afdeling II, Groepen C & D

Toepassingen

Speciaal ontworpen voor plaatsen waar een UL-certificaat Klasse I, Afdeling II, Groep C & D vereist is

Kostenbesparing

Aanzienlijke besparing door het gebruik van een vervangbare vetbalg en batterij (Service Pack)

Andere kenmerken

- ▶ Verschillende smeersetellingen & smeerverpakkingen voor alle industriële toepassingen
- ▶ Automatische lock-out om onbedoelde modusaanpassingen te vermijden
- ▶ Eenvoudig te installeren in afgesloten omgevingen



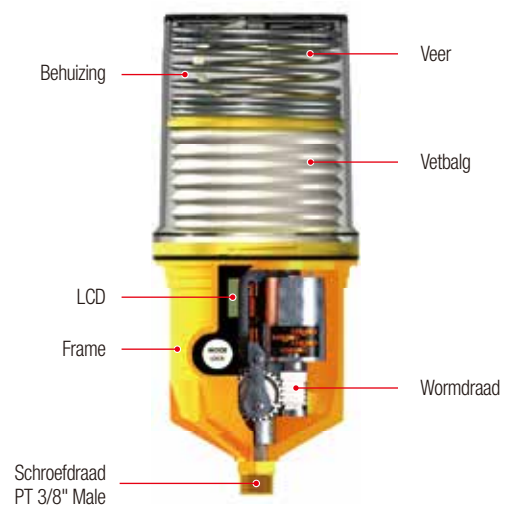
Typische toepassingen



- Elektrische motoren & pompen in petrochemische en andere fabrieken, mijnen enz.
- Toepassingen in omgevingen waar brandbare gassen of dampen aanwezig zijn in de lucht in hoeveelheden die explosieve of ontvlambare mengelingen kunnen produceren
- Pompen en motoren van koeltorens van waterkracht- en stoomcentrales



Details



Specificaties

Inhoud vetbalg

125ml / 250ml (vervangbaar)

Voeding

DC 4.5V batterij (vervangbaar)

Bedrijfsdruk

Max. 15bar (218psi)

Bedrijfstemperatuur

Standaard alkalinebatterij :
-15°C ~ 60°C (5°F ~ 140°F)

Smeperiodes

1, 2, 3, 6, 12 maanden & H (15 dagen)

Installatie op afstand

Max. 3m (10ft) Ø6 buis
(rechtstreekse montage geniet voorkeur)

Meerpuntsinstallatie

Niet van toepassing

Smeervolume

0.34ml/slag (20°C/68°F)

Productcertificaties & IP-code

ATEX / UL / KCs / CE / IP54

Series

M60/M125/M250/M500



CE IP54

Geavanceerde diagnose, ongeziene uitvoerdruk & temperatuurbereik, 100% bedrijfszeker



Pulsarlube **M**

Kenmerken & voordelen

Kostenbesparing

Aanzienlijke besparing door het gebruik van een vervangbare vetbalg en batterij (Service Pack)

Installatie op afstand

Hoge uitvoerdruk (30bar) voor installatie op afstand tot 10m (33ft)

Meerpuntsinstallatie

- ▶ Tot 8 smeerpunten met buis van Ø6, Max. 6m (20ft) per punt
- ▶ Gebruiksvriendelijke bediening met knoppen
- ▶ Eenvoudig te programmeren met ingebouwde LCD en eenvoudige knoppen

Onderhoud

Transparant recipiënt voor eenvoudige visuele inspectie van resterend smeermiddel

Andere kenmerken

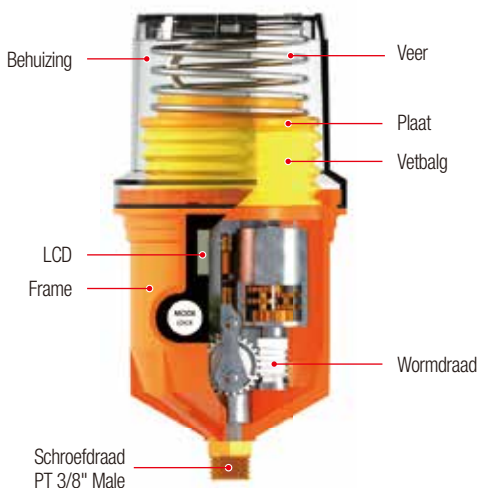
- ▶ Verschillende smeerinstellingen & smeerverpakkingen voor alle industriële toepassingen
- ▶ Automatische lock-out om onbedoelde modusaanpassingen te vermijden
- ▶ Eenvoudig te installeren in gevaarlijke & afgesloten omgevingen

Typische toepassingen



- Automotive, ijzer-/staalfabrieken en kerncentrales
- Stofvrije ruimtes & LM-begeleiding indien een precieze, meerpuntssmering vereist is
- HVAC-installaties & koeltorens waar soms lange smeerleidingen vereist zijn
- Motoren en pompen in zuiveringsinstallaties voor stadswater & afvalwater
- Alle plaatsen met extreem (lage of hoge) temperaturen

Details



Specificaties

Inhoud vetbalg

60ml / 125ml / 250ml / 500ml (vervangbaar)

Voeding

DC 4.5V batterij (vervangbaar)
Standaard : Alkalinebatterij
Optioneel : lithiumbatterij

Bedrijfsdruk

30 ~ 60bar (435 ~ 870psi)

Bedrijfstemperatuur

Standaard alkalinebatterij :
-15°C ~ 60°C (5°F ~ 140°F)
Optioneel lithiumbatterij :
-40°C ~ 60°C (-40°F ~ 140°F)

Smeerperiodes

60ml : 1 ~ 12 maand
125ml / 250ml : 1, 2, 3, 6, 12 maand & H (15 dagen)
500ml : 1, 2, 4, 6, 12, 18, 24 maand & H (15 dagen)

Installatie op afstand

Max. 10m (33ft) met Ø6 buis

Meerpuntsinstallatie

Max. 6m (20ft) Ø6 buis (tot 8 smeerpunten)

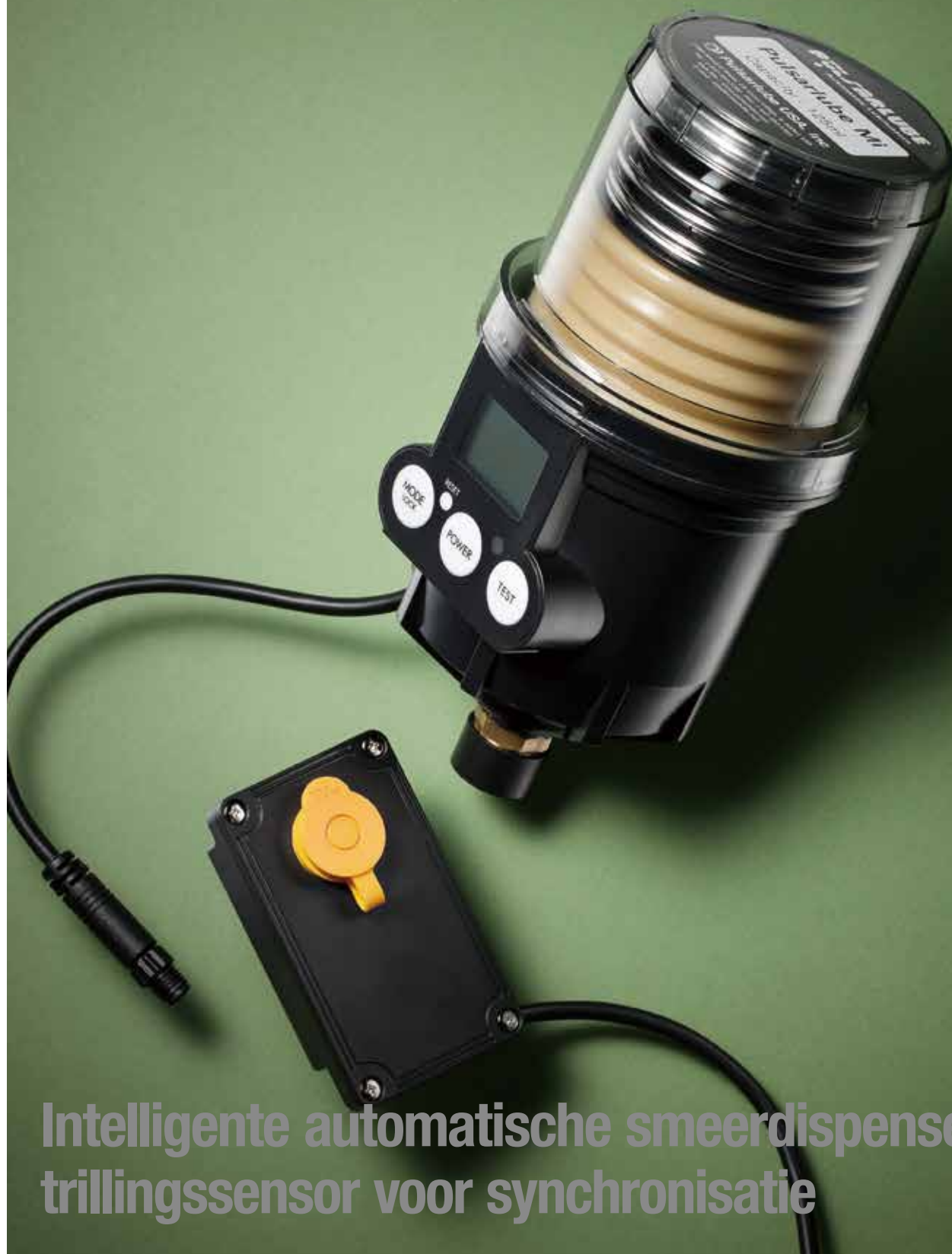
Smeervolume

0.34ml/slag (@20°C/68°F)

Productcertificaties & IP-code

CE / IP54

Series
Mi60/Mi125



Intelligente automatische smeerdispenser met trillingssensor voor synchronisatie



Pulsarlube **Mi**

Kenmerken & voordelen

Trillingsdetector

Smeerdispenser is alleen actief wanneer trillingen worden gedetecteerd op de toepassing

Kostenbesparing

Aanzienlijke besparing door het gebruik van een vervangbare vetbalg en batterij (Service Pack)

Eenvoudige installatie

Zet de magnetische trillingsdetector op een vlak metalen oppervlak

Bedrijfszekere & precieze smering

Een vooraf ingestelde hoeveelheid smeervet wordt alleen afgeleverd wanneer de installatie in werking is, waardoor oversmering en verspilling wordt vermeden

Andere kenmerken

- ▶ Eenvoudig instelbare smeerperiodes, zelfs in gebruik
- ▶ Eenvoudig te installeren in gevaarlijke & afgesloten omgevingen
- ▶ Transparant recipiënt voor eenvoudige visuele inspectie van resterend smeermiddel

Typische toepassingen



- Motoren en pompen in zuiveringsinstallaties voor stadswater & afvalwater
- Elektrische motoren, pompen, blazers en ventilatoren
- Toepassingen waarbij gesynchroniseerde smerinrichtingen niet kunnen worden aangesloten op een externe voeding of PLC

Details



Specificaties

Inhoud vetbalg

60ml / 125ml
(vooraf ingestelde smeervethoeveelheid)

Voeding

DC 4.5V batterij (vervangbaar)
Standaard : alkalinebatterij
Optioneel : lithiumbatterij

Bedrijfsdruk

30 ~ 60bar (435 ~ 870psi)

Bedrijfstemperatuur

Standaard alkalinebatterij :
-15°C ~ 60°C (5°F ~ 140°F)
Optionele lithiumbatterij :
-40°C ~ 60°C (-40°F ~ 140°F)

Smeerperiodes

1 ~ 12 month

Installatie op afstand

Max. 1m (3ft) Ø6 buis

Meerpuntsinstallatie

Max. 1m (3ft) Ø6 buis
(tot 2 smeerpunten)

Smeervolume

0.34ml/slag (@20°C/68°F)

Productcertificaties & IP-code

CE

Trillingssensor

Piezo-elektrische filmsensor op arm
Gevoeligheid instelbaar
Lengte aansluitkabel : 1.2 m

Levensduur batterij

Tot 2 jaar

Productafmetingen

183mm (H) x 91mm (Ø)
* Exclusief trillingssensor

Series
MS125 / MS 250



Precies, bedrijfszeker en efficiënt
smeersysteem met machinesynchronisatie.



Pulsarlube **MS**



Kenmerken & voordelen

Onderhoudsvriendelijk

- ▶ De Pulsarlube MS is ontwikkeld om synchroon te draaien met de installatie waarop hij is geïnstalleerd met het oog op een efficiënt onderhoud
- ▶ Een vooraf ingestelde hoeveelheid smeervet wordt alleen afgeleverd wanneer de installatie in werking is, waardoor oversmering en verspilling wordt vermeden
- ▶ De relaisbox kan rechtstreeks worden aangesloten op de voedingskabel
Geen extra elektrische kabels vereist

Kostenbesparing

- ▶ Aanzienlijke besparing door het gebruik van een vervangbare vetbalg en batterij (Service Pack)
- ▶ De perfecte oplossing voor een langere bedrijfsduur door onder- of oversmering te vermijden en een efficiënt onderhoud te garanderen

Andere kenmerken

- ▶ Verschillende smeerinstellingen & smeerverpakkingen voor alle industriële toepassingen
- ▶ Eenvoudig instelbare smeerperiodes, zelfs in gebruik
- ▶ Transparant recipiënt voor eenvoudige visuele inspectie van resterend smeermiddel



Typische toepassingen



- Motoren & pompen
- Elektronica & automotivie
- Installaties die gedurende langere periodes worden uitgeschakeld of stand-by staan
- Stofvrije ruimtes waar oversmering nauwgezet wordt gemeten



Specificaties

Inhoud vetbalg

125ml / 250ml (vervangbaar)

Voeding

DC 4,5V batterij (vervangbaar)
Standaard : alkalinebatterij
Optioneel : lithiumbatterij
*Relais : AC100 ~ 480 V

Bedrijfsdruk

30 ~ 60bar (435 ~ 870psi)

Bedrijfstemperatuur

Standaard alkalinebatterij :
-15°C ~ 60°C (5°F ~ 140°F)
Optionele lithiumbatterij :
-40°C ~ 60°C (-40°F ~ 140°F)

Smeerperiodes

1, 2, 3, 6, 12 maand & H (15 dagen)

Installatie op afstand

Max. 10m (33ft) Ø6 buis

Meerpuntsinstallatie

Max. 6m (20ft) Ø6 buis
(tot 8 smeerpunten)



Specificaties relais

Ingangsspanning

AC 100 ~ 480V
0.5W/50 ~ 60Hz

Uitgangsspanning

Signaal (open collector)

Voeding AAN

Rode LED

Afmetingen relaisbox

85mm (D) x 49mm (W) x 32mm (H)

Kabellengte

Invoer : 1m (3.3ft) Uitvoer : 4.5m (15ft)

Kabellengte van MS-smeerinrichting

90mm (3.5in)

Series

MSP125 / MSP250 / MSP500



Met machinesynchronisatie. Externe voeding.
Maximale productiviteit.



Pulsarlube **MSP**



Kenmerken & voordelen

Gesynchroniseerde smering

Een vooraf ingestelde hoeveelheid smeervet wordt alleen afgeleverd wanneer de installatie in werking is, waardoor oversmering en verspilling wordt vermeden

Kostenbesparing

- ▶ Batterij hoeft pas na 5 jaar te worden vervangen
- ▶ Aanzienlijke besparing door het gebruik van een vervangbare vetbalg en batterij (Service Pack)
- ▶ De perfecte oplossing voor een langere bedrijfsduur door onder- of oversmering te vermijden en een efficiënt onderhoud te garanderen

Andere kenmerken

- ▶ Verschillende smeerinstellingen & smeerverpakkingen voor alle industriële toepassingen
- ▶ Eenvoudig instelbare smeerperiodes, zelfs in gebruik
- ▶ Transparant recipiënt voor eenvoudige visuele inspectie van resterend smeermiddel



Typische toepassingen



- Motoren & pompen
- Installaties die gedurende langere periodes worden uitgeschakeld of stand-by staan
- Elektronica & automotive
- Stofvrije ruimtes waar oversmering nauwgezet wordt gemeten



Specificaties

Inhoud vetbalg

125ml / 250ml / 500ml
(vervangbaar)

Voeding

Externe voeding
(*reservebatterij vereist)
1) VAC
AC-DC ADAPTOR (100 ~ 220V)
2) VDC
DC-DC CONVERTOR (12V ~ 24V)

Bedrijfsdruk

30 ~ 60bar (435 ~ 870psi)

Bedrijfstemperatuur

Standaard alkalinebatterij :
-15°C ~ 60°C (5°F ~ 140°F)
Optionele lithiumbatterij :
-40°C ~ 60°C (-40°F ~ 140°F)

Smeerperiodes

125ml / 250ml : 1, 2, 3, 6, 12 maand & H (15 dagen)
500ml : 1, 2, 4, 6, 12, 18, 24 maand & H (15 dagen)

Installatie op afstand

Max. 10m (33ft) Ø6 buis

Meerpuntsinstallatie

Max. 6m (20ft) Ø6 buis
(tot 8 smeerpunten)

* MSP is ook verkrijgbaar voor toepassingen met olie

Smeervolume

0.34ml/slag (@20°C/68°F)



Specificaties relais

Ingangsspanning

VAC : 100 ~ 220V, 0.5A, 50 ~ 60Hz
VDC : 12V ~ 24V

Uitgangsspanning

5.0V, 2A

Voeding AAN

Rode LED

Afmeting voeding

85mm (D) x 49mm (W) x 32mm (H)

Kabellengte van voeding

Invoer : 1m (3.3ft) Uitvoer : 4.5m (15ft)

Kabellengte van MSP-smeerinrichting

90mm (3.5in)



IP54

Series **OL500**



Hervulbare & gebruiksvriendelijke
oliedispenser met een breed viscositeitsbereik



Pulsarlube **OL500**



Kenmerken & voordelen

Uitstekende prestaties

- ▶ Dankzij een verticale toevoerpomp gecontroleerd door een microprocessor kan olie uit een breed viscositeitsbereik nauwkeurig worden verdeeld
- ▶ Groot oliereservoir van 500ml

Kostenbesparing

- ▶ Minder onderhoudskosten dan bij manuele smering
- ▶ Hervulbaar oliereservoir

Meerpuntssmering

Hoge uitvoerdruk (10bar) voor lange smerleidingen en meerpuntsinstallatie

Gebruiksvriendelijke programmatie

Eenvoudig te programmeren met ingebouwde LCD en eenvoudige knoppen

Onderhoudsvriendelijk

Transparant recipiënt voor eenvoudige visuele inspectie van resterende olie

Andere kenmerken

- ▶ Verschillende smerinstellingen voor uiteenlopende industriële toepassingen
- ▶ Automatische lock-out om onbedoelde systeem aanpassingen te vermijden
- ▶ Eenvoudig te installeren in afgesloten omgevingen



Typische toepassingen



- Lagers
- Kettingen
- Kabels
- Geleiderails
- Pompen
- Motoren
- Roltrappen enz.



Details



Specificaties



Olievolume

500ml (hervulbaar)

Voeding

DC 4.5V batterij (vervangbaar)

Bedrijfsdruk

10bar (145psi)
(afhankelijk van olieviscositeit)

Bedrijfstemperatuur

Standaard alkalinebatterij :
-15°C ~ 60°C (5°F ~ 140°F)
Optionele lithiumbatterij :
-40°C ~ 60°C (-40°F ~ 140°F)

Smerperiodes

1, 2, 4, 6, 12, 18, 24 maand & H (15 dagen)

Installatie op afstand

Max. 6m (20ft) Ø4 buis

Meerpuntsinstallatie

Max. 3m (10ft) Ø4 buis
(tot 4 smerpunten)

Productcertificaties & IP-code

IP54

Olieviscositeit

100 ~ 10,000 cSt@40°C

* Special instructions available
for 10 ~ 100 cSt@40°C

Series

PLC60/PLC120/PLC240/PLC480



Met PLC-controle. Met afstandsmeting.
Grotere smeerefficiëntie.



Pulsarlube **PLC**



Kenmerken & voordelen

Ingebouwde PLC

Geprogrammeerd om vers smeermiddel af te leveren na een signaal van de PLC

Consistente smering

Precieze smering op verzoek

Meerpuntsinstallatie

Tot 8 smeerpunten (Max. 6m)

Hoge uitvoerdruk

30 ~ 60bar (435 ~ 870psi)

Door gebruiker gecontroleerde smering

De gebruiker kan de smeersnelheid programmeren op basis van de bedrijfstijd van de installatie

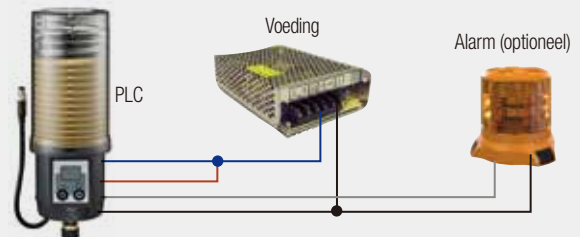


Instructies aansluiting MAAND & INTERVAL-PLC

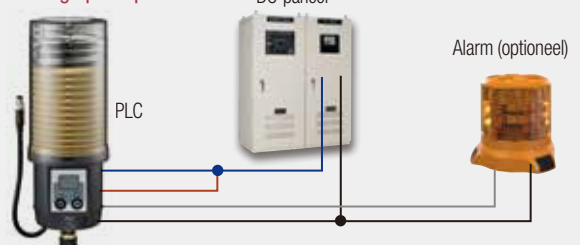
Geschikt voor zowel MAAND & INTERVAL-smering



Aansluiting op externe voeding (alleen DC-adaptor voor MAAND-smering)



Aansluiting op DC-paneel



Details



Specificaties

Inhoud vetbalg

60ml / 120ml / 240ml / 480ml (vervangbaar)

Voeding

9 ~ 36V DC
(DC/DC-omzetter inbegrepen)

Bedrijfsdruk

30 ~ 60bar (435 ~ 870psi)

Bedrijfstemperatuur

-20°C ~ 60°C (-4°F ~ 140°F)

Smeerperiodes

MAAND-smering : 1 ~ 12 maand
INTERVAL-smering : modus 1, 2, 3... 6

Installatie op afstand

Max. 10m (33ft) Ø6 buis

Meerpuntsinstallatie

Max. 6m (20ft) Ø6 buis (tot 8 smeerpunten)

Smeervolume

MAAND-smering :
0.34ml/stroke (@ 20°C/68°F)
INTERVAL-smering :
0.34ml x Mode selected (@ 20°C/68°F)

Productcertificaties & IP-code

CE / KC

Uitgangsspanning

Max. 1A (voor alarm)

Producttype

Signaal (MAAND / INTERVAL)

PLC invoer/uitvoer types

Verkrijgbaar in PNP of NPN

Smeervolume in Purge-modus

2ml (6 slagen)



**Slim design. Eenvoudige installatie.
Gebruiksvriendelijk.**



Pulsarlube **S**



Kenmerken & voordelen

Innovatief design

De opgaande zuigerbeweging verhindert dat het smeervet hard wordt zoals bij traditionele smeerdispensers met veren

Betrouwbare smering

Betrouwbaarder dan andere traditionele geveerde smeerdispensers doordat het probleem van olieafscheiding wordt opgelost

Kostenbesparing

Minder stilstandtijden en een besparing op werkuren (in vergelijking met manuele smering)

Gebruiksvriendelijk

- ▶ Vermindert olieafscheiding in opslag door strategische zuigerklemmen (Voorgevuld verkrijgbaar, out-of-the-box installatie)
- ▶ Smeersnelheid kan makkelijk worden aangepast met de regelaar
- ▶ Hervulbaar en herbruikbaar



Typische toepassingen

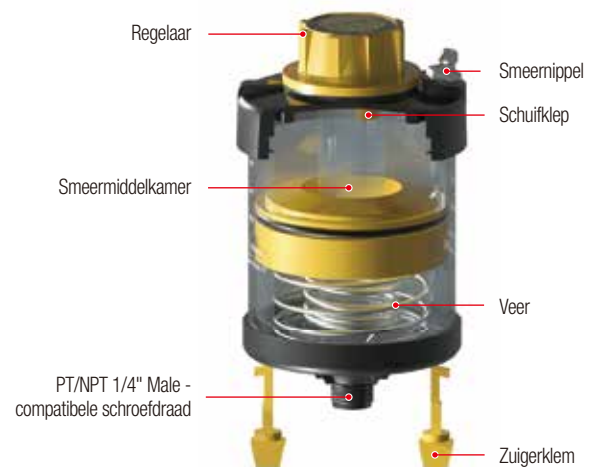


De Pulsarlube S is uitstekend geschikt voor de volgende installaties

- Kogel-, rollagers
- Schildlagers
- Bronzen, Oilite of open lagers
- Toepassingen waarbij een lagerspoeling noodzakelijk is



Details



Specificaties

Inhoud vetbalg

100ml (hervulbaar)

Voeding

Spring

Bedrijfsdruk

N/A

Bedrijfstemperatuur

-23°C ~ 121°C (-9°F ~ 250°F)

Smeerperiodes

5 Dial Settings

Installatie op afstand

Niet van toepassing

Meerpuntsinstallatie

Niet van toepassing



**Geavanceerde prestaties.
Slim werkingsprincipe. Veilig.**



Pulsarlube **V**



Kenmerken & voordelen

Veilig & stabiel smeersysteem

Consistente & betrouwbare smering op basis van een beproefde technologie waarbij inert stikstofgas wordt gegenereerd door middel van een elektrochemische reactie

Nauwkeurigheid

Met microprocessorcontrole voor nauwkeurige smeersnelheid

Veilig

CE, ATEX, UL, MSHA-certificaten voor gebruik in gevaarlijke omgevingen

Gebruiksvriendelijke toepassing

- ▶ Verschillende smeerinstellingen verkrijgbaar met een druk op de knop
- ▶ Eenvoudig opnieuw te programmeren & groot informatief lcd
- ▶ Betrouwbaarder bij omgevingstemperatuurschommelingen dan smeerdispensers op basis van waterstofgas
- ▶ Transparant recipiënt voor eenvoudige visuele inspectie van resterend smeermiddel



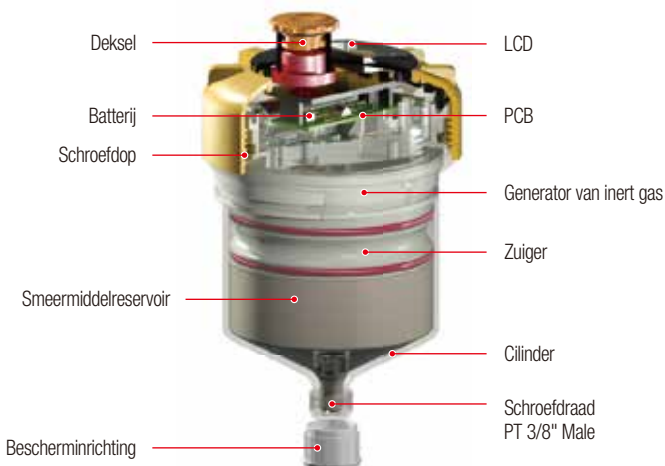
Typische toepassingen



- Motoren & pompen
- Automotive & elektronica
- Papier-, staal- en cementfabrieken met water & overmatige verontreiniging
- Plaatsen waar explosievaste producten vereist zijn



Details



Specificaties

Inhoud vetbalg

250ml (disposable)

Voeding

Stikstofgas(N₂)

Bedrijfsdruk

Max. 5bar (73psi)

Bedrijfstemperatuur

-20°C ~ 55°C (-4°F ~ 131°F)

Smeerperiodes

1, 2, 3, 6, 12 maand & Purge (P)

Installatie op afstand

Max. 1m (3.3ft) Ø8 buis

Meerpuntsinstallatie

Niet van toepassing

Productcertificaties & IP-code

ATEX / UL / IECEX / KCs / CE / MSHA / IP68